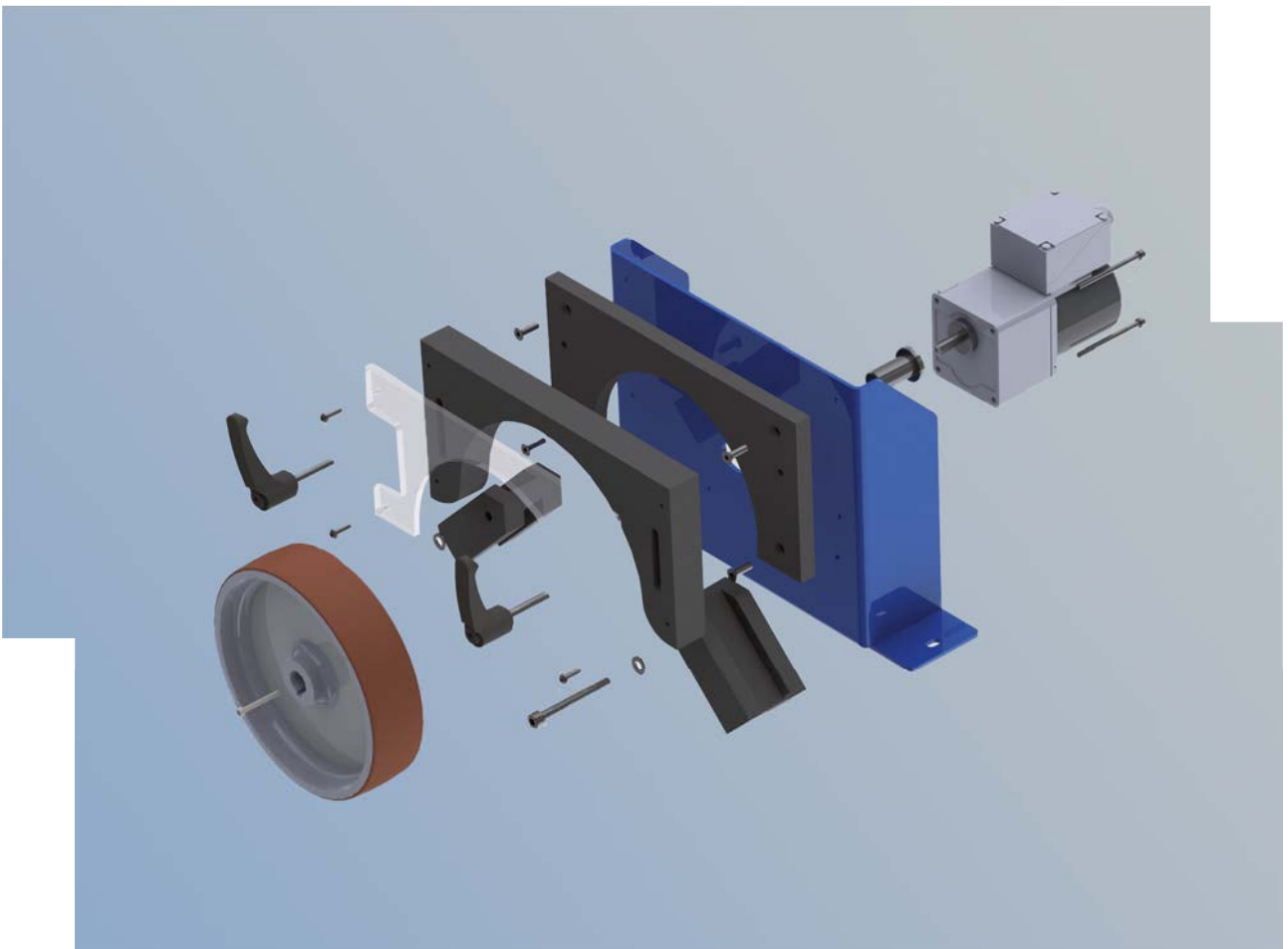
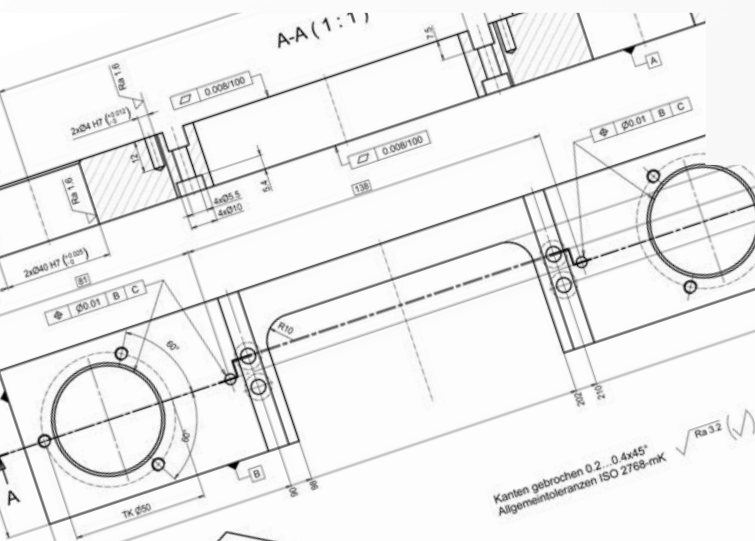


Konkurrenzfähig bleiben

Engineering: Der Weg zum herstellbaren Produkt



aerne engineering: Ein Gespür für nachhaltige Entwicklung und methodisches Vorgehen



Ausgefeiltes Engineering für starke Produkte

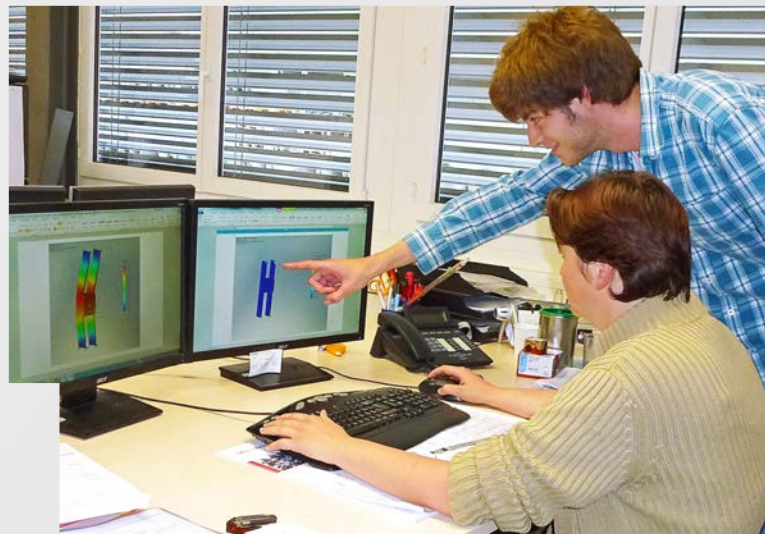
Der Preis für ein Produkt spielt eine tragende Rolle. Immer wieder stellen sich Unternehmen dieselben Fragen: Warum ist das eigene Produkt teurer als das der Mitbewerber? Ist es günstiger zu fertigen? Gibt es alternative Verfahren? Lässt sich die Bauteile-Anzahl reduzieren oder zusätzliche Funktionen integrieren? Die Antwort auf diese Fragen: Professionelles Engineering. Als kontinuierlicher Entwicklungsprozess lässt es Unternehmen konkurrenzfähig bleiben.



Das erfahrene Team von aerne engineering greift Ideen auf, konstruiert neue Lösungen, berechnet und analysiert diese akribisch, erstellt fotorealistische Simulationen sowie technische Dokumentationen. Damit Abläufe optimal eingehalten werden können, führt aerne engineering diese Projektarbeit auch direkt beim Kunden durch. Sei es der Entwicklungsprozess oder das gesamte Projektmanagement.

Identifikation mit der Aufgabe bringt die optimale Lösung

Technisches Know-how und Erfahrung sind die Stärken von aerne engineering. Begeisterte Kunden die stete Motivation. Die Ingenieure und Techniker identifizieren sich mit ihrer Aufgabe, realisieren komplette Konstruktionen und erstellen fertigungsgerechte Produktionsunterlagen. Engineering umfasst aber nicht nur das Erstellen von Konstruktionen, sondern auch die Programmierung von Anlagensteuerungen (SPS, C++). Mit diversen Simulationswerkzeugen lassen sich hohe Prototypenkosten wesentlich einsparen und die Funktionen visuell darstellen.



Mit einem Gespür für nachhaltige Entwicklung, methodischem Vorgehen und akribischer Projektüberwachung hat sich aerne engineering einen Namen gemacht. Die Entwicklungsprozesse sind kostengünstig, schnell und auf die Kundenbedürfnisse abgestimmt. Gleichzeitig bietet das Unternehmen langjährige Erfahrung in der Erstellung CE-konformer Dokumentationen. Und so wird bei aerne engineering die Sicherheit der Maschinen bereits in der Konstruktionsphase berücksichtigt.



Nutzen Sie unser technisches Flair

Damit Entwicklungsprozesse effizienter werden.

aerne engineering ag macht aus Ideen Handfestes. Mit einem starken Team, das tüftelt, konstruiert, berechnet, programmiert und produziert. Immer mit dem Ziel vor Augen, dem Kunden eine clevere Lösung zu bieten. Dies gelingt dem Unternehmen dank jahrelanger Erfahrung, akribischer Sorgfalt beim Entwickeln und dem Herzblut für die Technik.



aerne engineering

Produktentwicklung
Engineering
Automation
Produktion

Aerne Engineering AG
Blumenaustrasse 4
CH-9320 Arbon

Telefon +41 71 454 66 88
Telefax +41 71 454 66 99
info@aerne-ag.ch
aerne-ag.ch